

Kurzanleitung

Short manual

Manual corto

Mode d'empori courte

Manual corto

krótka instrukcja



N-Just

**nehl**[®]

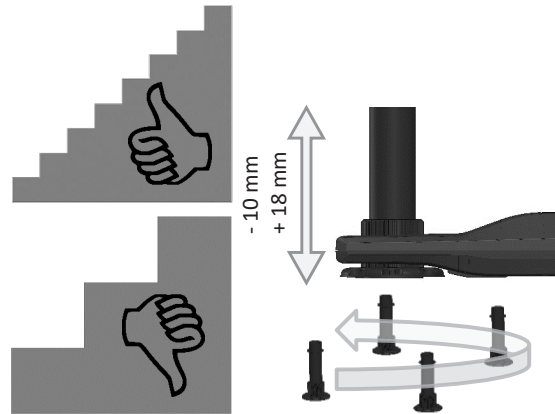
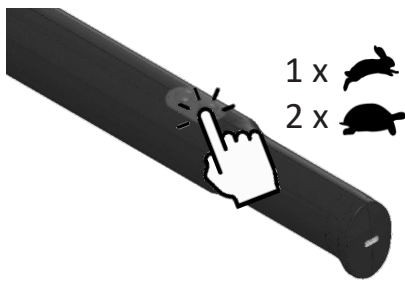
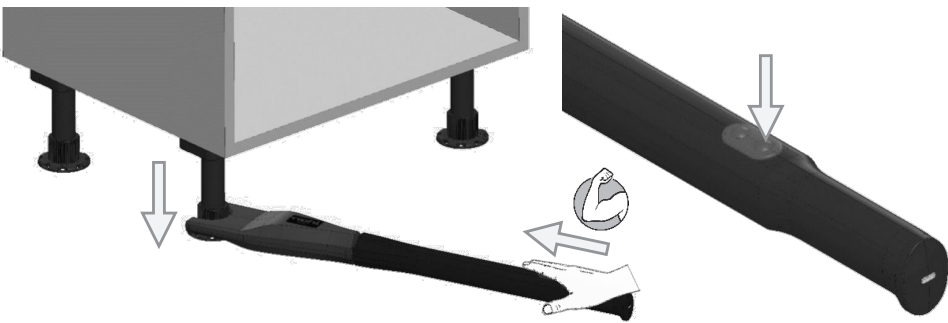
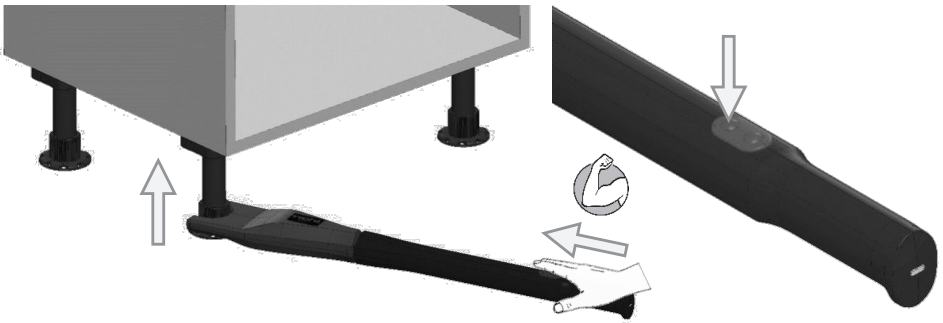
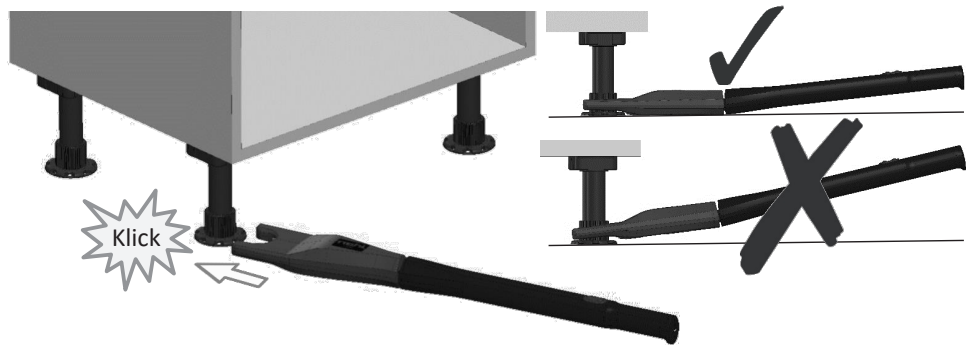
Kunststoff KG Nehl & Co.



Stresemannstr. 30-34

32257 Bünde

Germany

- | | |
|----|---|
| DE | Vor der ersten Benutzung das Werkzeug an die Stromversorgung anschließen! |
| EN | Before using the tool for the first time, connect it to the power supply! |
| ES | Antes de utilizar la herramienta por primera vez, conéctela al enchufe! |
| FR | Avant d'utiliser l'outil pour la première fois, connectez-le à la prise électrique! |
| IT | Prima di usare l'utensile per la prima volta, collegarlo alla presa! |
| PL | Przed pierwszym użyciem narzędzia należy podłączyć je do źródła zasilania. |



LED 1 x Blink
 < 50 %
 LED 2 x Blink
 < 15 %

