

METRO LÁSER DIGITAL



Datos técnicos (Según ISO 16331-1)	
Clase de láser	Clase 2 según IEC 60825-1:2007
Tipo de Láser	635 nm
Rango máximo	80 m, 100 m con diana receptora
Precisión de distancia de medición	± 1,0 mm
Sensor de inclinación	± 180°
Precisión del sensor de inclinación	± 0,2°
Brújula	8 puntos
Pilas	2 x 1,5V AAA
Duración de la pila	hasta 5000 mediciones
Pantalla	LCD 4 líneas
Iluminación de fondo	LED blanco
Temperatura de funcionamiento	-10 a + 50°C
Grado de aislamiento	IP 65
Dimensiones (L x A x H)	61 x 31 x 130 mm
Peso	164 g

Medidor de distancia laser de alta precisión construido de acuerdo a la nueva norma ISO 16331-1. Combina diseño ergonómico y robustez con una carcasa engomada de perfecto agarre

WDM 5-12

Art. N° 5709 300 510

Gran pantalla blanca iluminada

Muy buena lectura.

Brújula

Orientación precisa.

Medición de inclinación 360°

Nivelación, medición de la inclinación del techo o de una pendiente.

Función medición de habitación

Cálculo de área, volumen y perímetro de un habitáculo.

Extremadamente robusto

Protección contra impacto gracias al recubrimiento en goma de la carcasa.

IP65: A prueba de polvo y proyección de agua desde todas las direcciones.

Topo automático en la base

Permite realizar mediciones precisas desde bordes.

Adaptable a trípode

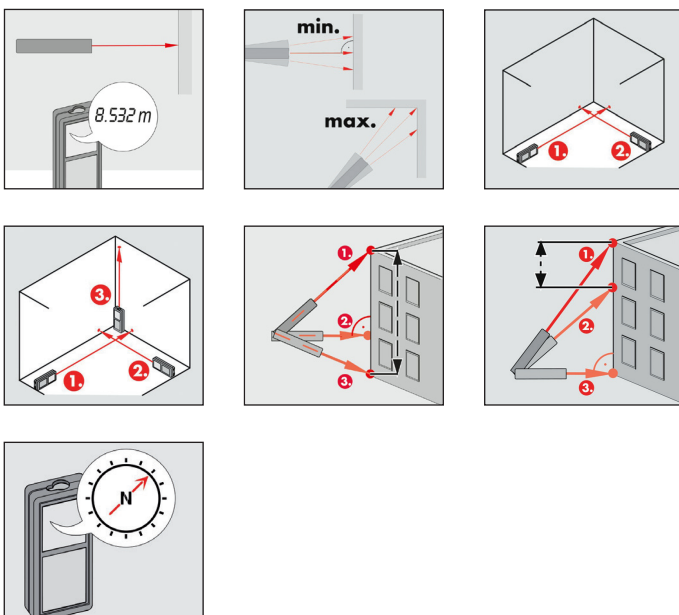
Dispone de rosca para su conexión.

Incluye funda para cinturón y pilas

Listo para usar desde el primer momento.

Funciones

Medición de distancia, tracking (medición continua), área/volumen/perímetro, pitágoras, distancia horizontal indirecta, temporizador, memoria (20 medidas), brújula, autoapagado.



Disponible en gestión de flotas ORSY® fleet