

SARGENTO DE MADERA



- Presión ajustable sin escalonamientos.
- Capa de corcho para evitar deslizamientos.
- No deja mellas de presión.
- Enormemente estable, pues es de madera de haya blanca y lleva un riel de acero galvanizado de alto brillo.
- Ligero.

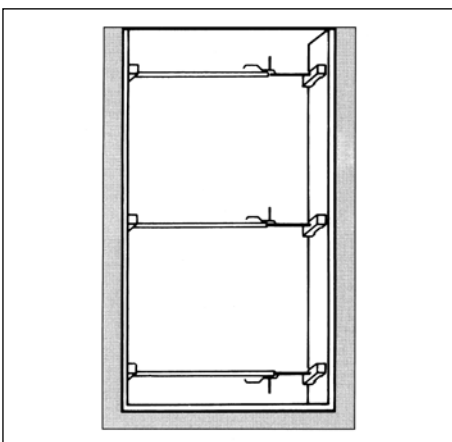
Luz mm	Brazos mm	Art. N°	U/E
200	110	0715 67 22	1
300		0715 67 23	

PUNTAL PARA MARCOS DE PUERTAS



- Montaje rápido: para instalar cercos de puerta con cola o espuma.
- Para puertas de los más diversos tipos.
- No hace falta clavar a través del marco.
- Ligero-manejo sencillo.
- No se precisan piezas suplementarias: las capas de corcho evitan que se produzcan mellas de presión y que el marco sufra daños.

Ejemplo de aplicación



Alcance mm	Art. N°	U/E
570-960	0715 67 35	3