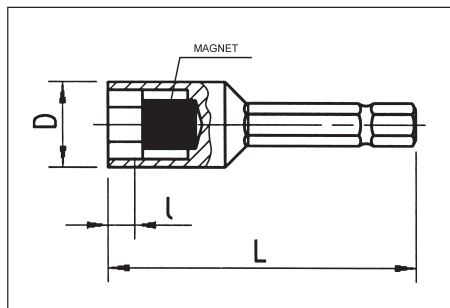


ADAPTADORES PARA VASOS

Cierre rápido	Pulgadas	L mm	Accionamiento	Art. Nº
	1/4"	50	1/4"	0614 176 726
	3/8"		5/16"	0614 176 705
	1/2"	75	Compatible con SDS - Plus	0614 176 782

ADAPTADOR HEXAGONAL 1/4" IMANTADO



6 caras imantadas.

- Accionamiento 1/4" E 6,3.
- Largo 51 mm.
- Material: Cromo - Vanadio.

mm	D mm	l mm	Peso g	Art. Nº	U/E
5,5	9	2,1	18	0614 176 712	1
1/4"	10	1,8	20	0614 176 713	
7	11	2,8	22	0614 176 714	
8	12	3,5	22	0614 176 715	
3/8"	14	4,2	29	0614 176 716	
10	14	4,2	29	0614 176 717	
13	18	6,0	39	0614 176 718	

CJTO. ADAPTADORES HEX. 1/4" IMANTADOS



Art. Nº	U/E
0614 176	1

- Conjunto que incluye los adaptadores más habituales.
- Practico clip para poder insertar el conjunto en el cinturón.

mm	D mm	l mm	Peso g	Art. Nº	U/E
1/4"	10	1,8	20	0614 176 713	1
7	11	2,8	22	0614 176 714	
8	12	3,5	22	0614 176 715	
10	14	4,2	29	0614 176 717	
13	18	6,0	39	0614 176 718	