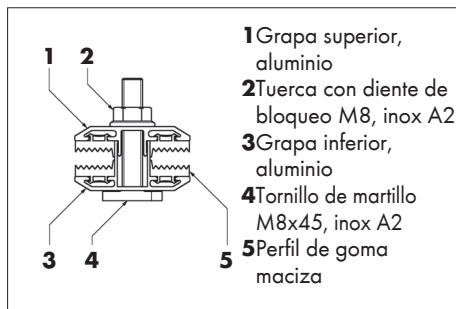
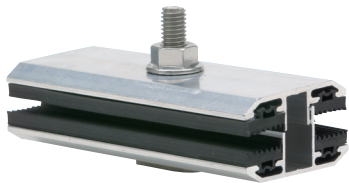


GRAPA INTERMEDIA PARA LAMINADOS



Para módulos fotovoltaicos sin marco (módulos laminados)

¡Adecuada únicamente para montaje lateral!

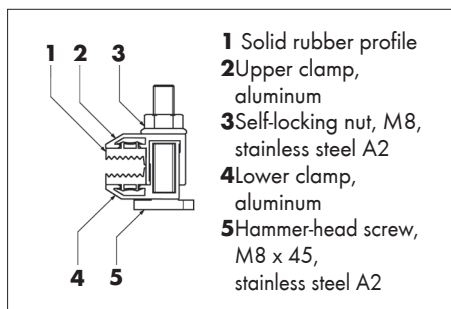
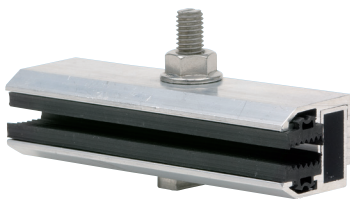
Completamente premontada

- La grapa intermedia se puede fijar directamente al carril de montaje sin necesidad de trabajos previos.

Certificada por First Solar, Calyxo y Q-Cells

Espesor de módulos mm	Distancia entre los módulos mm	Anchura de grapa mm	Adecuada para carriles de mon.	Art. Nº	U/E pzas
6,8	16	80	47 x 37, 60 x 37, 70 x 44 and 120 x 90	0865 799 940	40

GRAPA FINAL PARA LAMINADOS



Para módulos fotovoltaicos sin marco (módulos laminados)

¡Adecuada únicamente para montaje lateral!

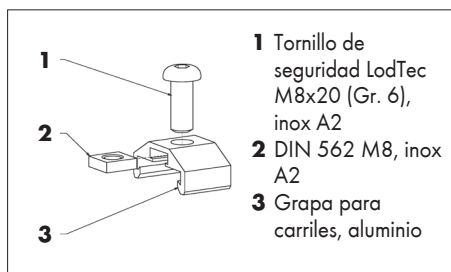
Completamente premontada

- La grapa final se puede fijar directamente al carril de montaje sin necesidad de trabajos previos.

Certificada por First Solar, Calyxo y Q-Cells

Espesor de módulos mm	Distancia entre los módulos mm	Anchura de grapa mm	Adecuada para carriles de montaje	Art. Nº	U/E
6,8	16	80	47 x 37, 60 x 37, 70 x 44 and 120 x 90	0865 799 950	5

GRAPA DE BLOQUEO



Protección antideslizante de la grapa final inferior en el montaje vertical de carriles

Completamente premontada

- La grapa de bloqueo se puede enchufar directamente en el carril de montaje sin necesidad de trabajos previos.

Punta de atornillado	Modelo	Art. Nº	U/E
5 mm Allen head	Bare aluminum	0865 799 920	20