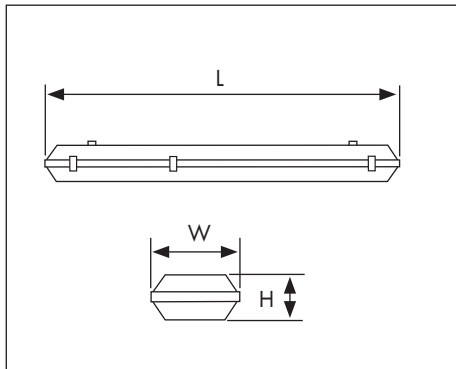


## PANTALLA ESTANCA CABLEADA PARA TUBO LED T8 IP65-IK04



CE IP65 IK04 **RoHS**  
compliance

### Aplicaciones

- Instalaciones generales de iluminación en interior y exterior, donde se requiera un alto grado de estanqueidad y protección contra agentes químicos, como p.e. instalaciones deportivas, áreas industriales, plazas de aparcamiento, granjas, etc.

### Características

- Alimentación: 100-240VCA 50/60 Hz.
- Temperatura servicio: -10°C a +40°C.
- Grado de Protección: IP65 e IK04.
- Lámpara: Tubo LED T8 con conexión a un lado (no incluidos).
- Carcasa de ABS-PC.
- Cierres de policarbonato (PC).
- Fijaciones de acero.
- Difusor acrílico
- Clase protección: Clase I
- Fabricada en conformidad con la norma EN 60598-1
- Uso interior y exterior.



### Ventajas

Sustitución de pantallas estancas tradicionales de tubo fluorescente a Tubo LED sin necesidad de recableado, ni trabajos de limpieza o puesta a punto adicionales.

**Artículo relacionado**  
**Tubo LED T8 G13 FIJO**  
**Art. N° 0978 402 10.**  
**Art. N° 0978 202 410**

Dimensiones			Peso g	Tubo LED T8 recomendado Art. N°	Art. N°	U/E
L mm	W mm	H mm				
664	160	110	1.510	0978 402 100/202 410	<b>0976 700 931</b>	1/10
1.274			2.720	0978 402 102/103	<b>0976 700 933</b>	
1.575			3.320	0978 402 104/105	<b>0976 700 935</b>	