

CIERRAPUERTAS STS 370



F

Cierrapuertas multifuerza EN 1-5

Características

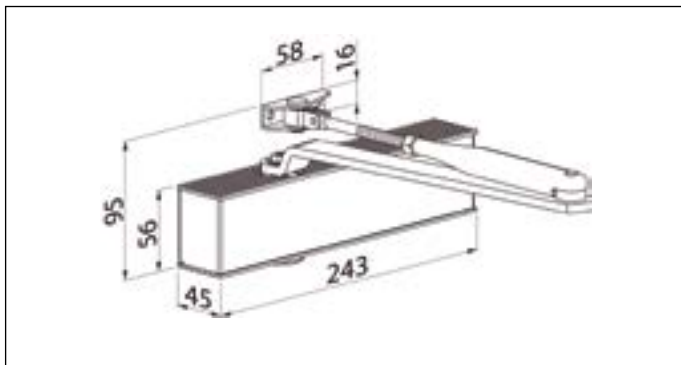
- Cierra puertas hidráulico con proceso de cierre controlado.
- Brazo articulado.
- Cuerpo y cubierta de aluminio.
- Diseño elegante.
- Universal para puertas derecha e izquierda.
- Certificado: Producto conforme a la normativa europea UNE EN 1154:1996+A1:2001.
- Normativa CE.

Ventajas

- Cierra puertas aéreo para montaje de puertas de aluminio, acero y madera.
- Función suave y eficaz.
- Ideal para puertas de tráfico medio alto y para puertas cortafuegos.

Beneficios

- Un solo modelo para 5 fuerzas
- Más de 500.000 ciclos



Código de clasificación de acuerdo con DIN EN 1154: 1996 + A1: 2001 D

4	8	1-5	1	1	3
---	---	-----	---	---	---

Especificaciones

Aprobación para puertas estándar o cortafuegos	<input type="checkbox"/> sin retenedor <input checked="" type="checkbox"/> con retenedor
Fuerza de cierre DIN EN 1154 A	1-5 fuerzas ajustables
Ancho de la puerta	< 1,250 mm.
Posición	DIN R/ DIN L
Lugar de montaje	Fijación en la hoja de la puerta (montaje normal). Fijación en el cerco de la puerta (montaje invertido)
Retención	Ajustable de forma continua de 7°-0°
Velocidad de cierre	En montaje normal ajustable 180°-0° En montaje invertido ajustable 170°-0°
Resistencia de apertura	Constante hasta 70° sin regulación
Testado según norma	DIN EN 1154:1996+A1:2001 D

Cierrapuertas STS 370 sin retención **F**

Color	Art. Nº	U/E
Plata RAL 9006/ inox mate	0688 001 371	1
Blanco RAL 9016	0688 001 372	
Marrón RAL 8014	0688 001 373	

Cierrapuertas STS 370 con retención

Color	Art. Nº	U/E
Plata RAL 9006/ inox mate	0688 001 376	1
Blanco RAL 9016	0688 001 377	
Marrón RAL 8014	0688 001 378	