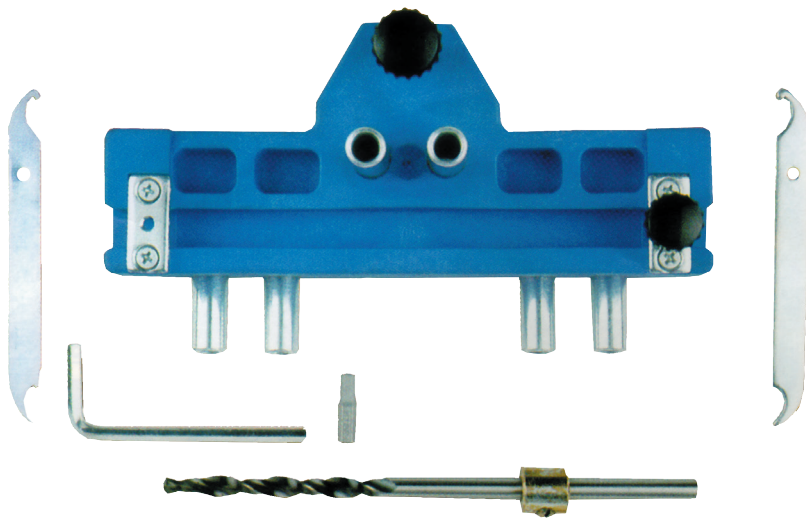
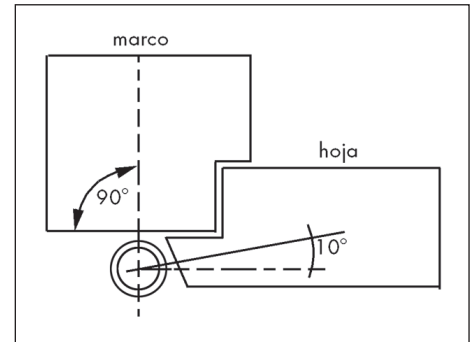


KIT PARA ANUBA 3-D

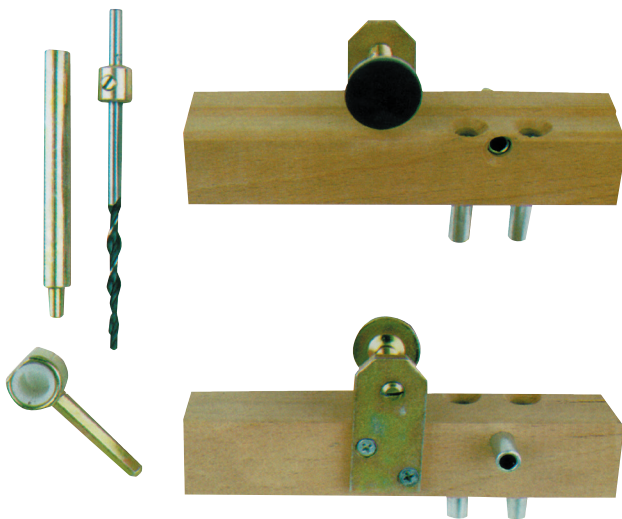


Para montaje solapado

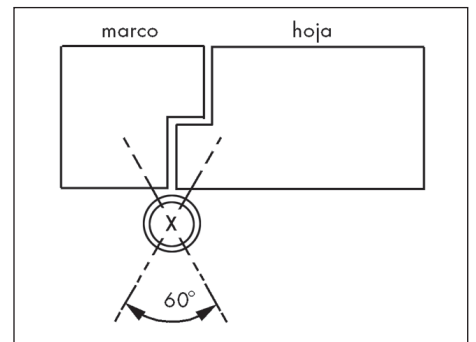
Art. N°	U/E
0689 393 014	1



KIT MONTAJE PARA ANUBA



Para montaje solapado



Descripción	Art. N°
Kit Anuba Ø 11 mm	0689 391 011
Kit Anuba Ø 13 mm	0689 391 013