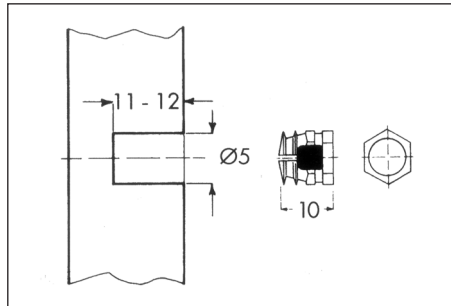
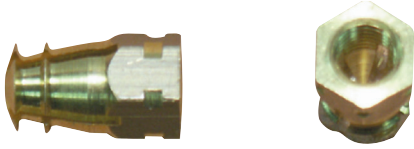
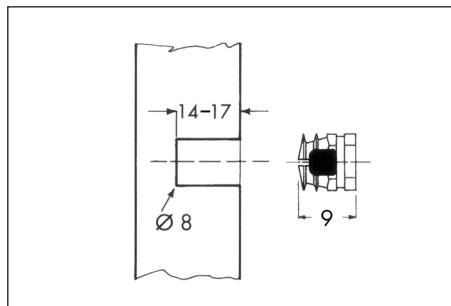
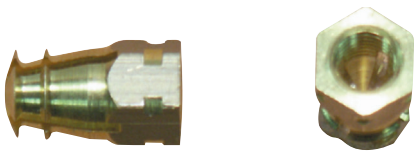


CASQUILLOS DE EXPANSIÓN



Material	Ø orificio mm	Ø rosca interna	Longitud mm	Art. N°	U/E
Latón	5	M4	10	0683 263 007	50



Material	Ø orificio mm	Ø rosca interna	Longitud mm	Art. N°	U/E
Latón	8	M6	9	0683 263 003	100