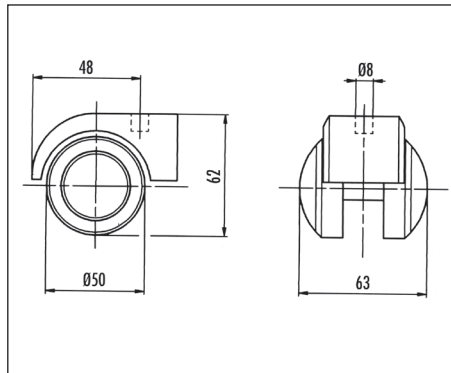


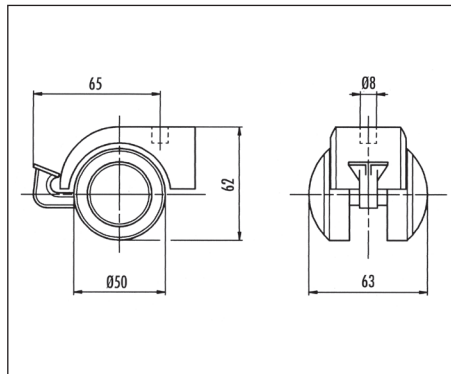
## RUEDAS PIVOTANTES PARA MUEBLE



### Capacidad de peso 120 kg

- Ø 50 mm.
- Material en nylon.
- Color negro.
- Apoyo al suelo mediante doble rueda.
- 2 tipos de fijación: mediante pernio roscado o pletina.
- Sistema antienredo de hilos.
- Gran capacidad de peso y deslizamiento en pavimentos de mármol, cerámica, parquet y moqueta.

Ejecución	Art. Nº	U/E
Stándard	<b>0683 567 250</b>	4



Ejecución	Art. Nº	U/E
Con leva de freno	<b>0683 567 450</b>	4

## PERNIO CON PLETINA

- En acero cincado.



Medida de pletina	Ø pernio	Art. Nº	U/E
44 x 44mm	8	<b>0683 567 204</b>	4