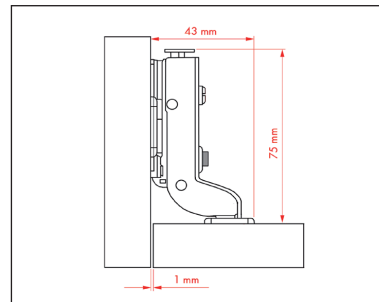
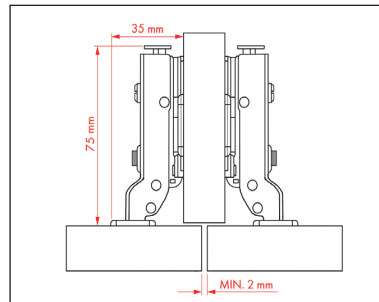
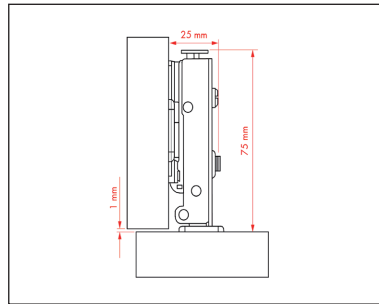


BISAGRA SOFTLINE 2.0 MINI



Bisagra SOFTLINE 2.0 mini

- Bisagras automática (clip) con freno hidráulico incorporado.
- Ángulo de apertura de 95°.
- Ejecución en acero con acabado niquelado.
- Diámetro de la cazoleta de 26 mm.
- Profundidad de la cazoleta de 10 mm.
- Grosor máximo de la puerta de 12 - 20 mm.
- Distancia de taladro (Ta) de 3 a 7 mm.
- Sistema de regulación excéntrica en 3D (altura, profundidad y solape).

Bisagra ejecución	Base ejecución	Bisagra Recta Art. N°	Bisagra Acodada Art. N°	Bisagra Superacodada Art. N°	U/E
Atornillable a 48mm	Atornillable H0	0683 138 311	0683 138 312	0683 138 313	10
	Atornillable H2	0683 138 321	0683 138 322	0683 138 323	