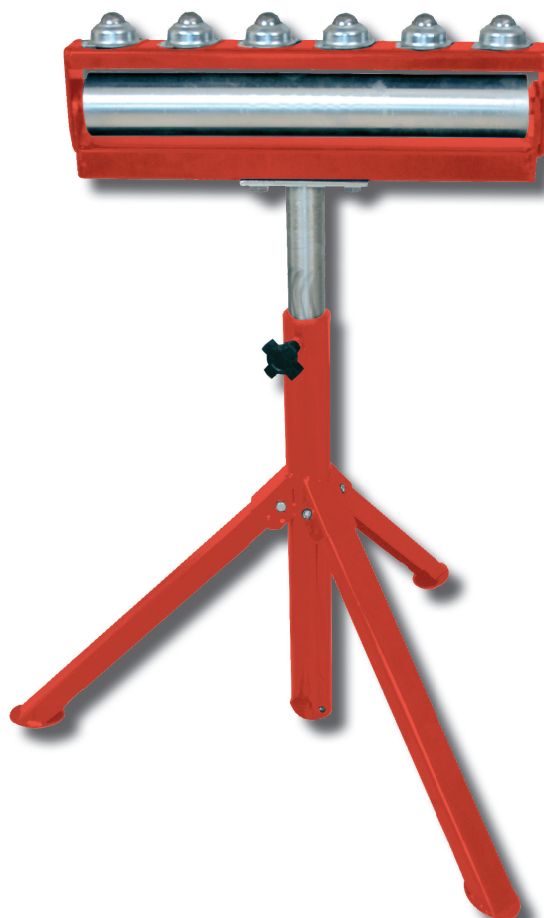


NOTICE DE MONTAGE

MANUAL DE INSTRUCCIONES

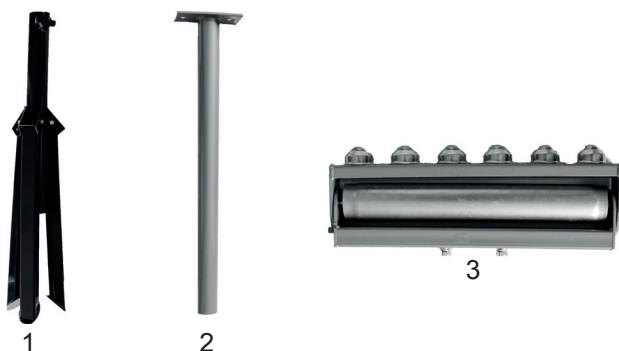
SERVANTE «PRO» BILLES / ROULEAU 0715 15 90
CABALLETE «PRO» RODAMIENTOS / RODILLO

(Version 1 - Mai 2013)
(Versión 1 - Mayo 2013)



Le colis contient 3 éléments :
La caja contiene 3 elementos:

- 1 Trépied / *Trípode* (1)
- 1 Tube télescopique / *Tubo telescópico* (2)
- 1 Tête de servante à Billes - Rouleau / *Cabezal con Rodamientos - Rodillo* (3)



Avantage :

- La servante permet de travailler sur **des pièces de petites ou grandes largeurs** selon l'utilisation du rouleau ou des billes.
- **Servante télescopique**, pouvant se régler de 65 à 120 cm.
- Large diamètre du trépied permettant une bonne stabilité au sol.
- Montage rapide.

Ventajas :

- *El caballete permite trabajar con piezas de pequeñas o grandes dimensiones*, con el uso de los rodamientos o el rodillo.
- **Caballete telescópico**, pudiendo regularse de 65 a 120 cm.
- Gran diámetro del trípode para una buena estabilidad.
- Montaje rápido.

La Servante :

- Rouleau galvanisé
- Monté sur roulement
- Plateau à billes basculant

El Caballete :

- Rodillo galvanizado
- Montado sobre cojinetes
- Soporte con rodamientos basculantes

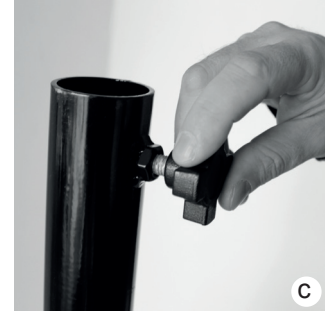
IMPORTANT : la servante ne doit en aucun cas servir à porter du personnel.
IMPORTANTE: el caballete no debe en ningún caso servir para llevar personal.

NOTICE DE MONTAGE

MANUAL DE INSTRUCCIONES

1 : Déballez le carton et sortez les 3 éléments, trépied, tube et tête de servante.

1 : *Desempaquetar la caja y sacar los 3 elementos, trípode, tubo y cabezal del caballete.*

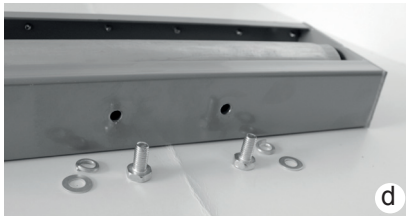


2 : Prenez le trépied, dépliez les trois branches (photo a) et posez le au sol (photo b). Assurez vous d'être sur une surface plane et stable.

3 : Dévissez la petite molette qui se trouve au bout du trépied (photo c).

2 : *Coja el trípode, abra las tres patas (foto a) y póngalo en el suelo (foto b). Asegúrese de estar sobre una superficie plana y estable.*

3 : *Desenrosque el tornillo de fijación que se encuentra al final del trípode (foto c).*



4 : Prenez la tête de servante et dévissez les deux boulons qui se trouvent en dessous, en prenant soin des rondelles métalliques (photo d).

5 : Prenez le tube métallique et fixez le à la tête à l'aide des deux boulons précédemment dévissés (photo e). Prenez soin de placer une rondelle métallique de chaque côté de la fixation. Serrez le tout avec une clé plate n°17 (photo f).

4 : *Coja la cabeza del caballete y desenrosque los dos pernos que se encuentran debajo, teniendo en cuenta las arandelas metálicas (foto d).*

5 : *Coja el tubo metálico y fijelo a la cabeza con los dos tornillos previamente desenroscados (foto e). Asegúrese de colocar una arandela metálica a cada lado de la fijación. Apriete todo con una llave plana n°17 (foto f).*



Votre servante est maintenant montée.
Il vous suffira de régler la hauteur d'utilisation grâce à la molette se trouvant sur le trépied.

Su caballete ya está montado. Basta con ajustar la altura deseada gracias a la rueda que se encuentra en el trípode.

6 : Placez le tube métallique (monté avec la tête) dans le trépied. Maintenez le tube à la hauteur désirée et vissez la molette se trouvant sur le trépied (photo g).

6 : *Coloque el tubo metálico (montado con la cabeza) en el trípode. Mantenga el tubo a la altura deseada y asegure el tornillo del trípode (foto g).*

**Afin d'utiliser la servante coté BILLES ou coté ROULEAU, il suffit de soulever le bloc contenant les billes et de le baisser.
Para utilizar el caballete del lado RODAMIENTOS o del lado RODILLO, basta con levantar el bloque que contiene las bolas y bajarlo.**

