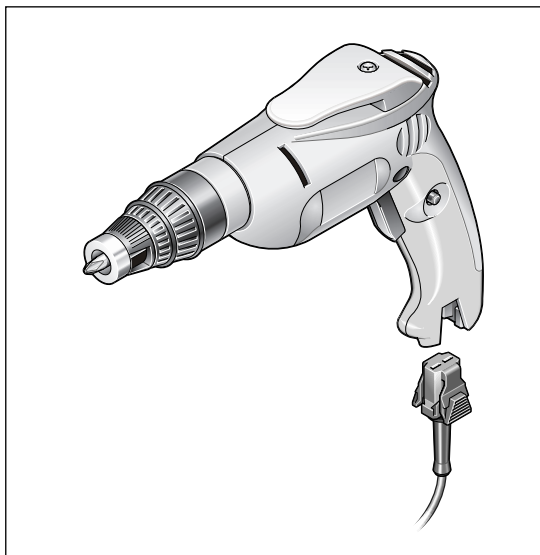


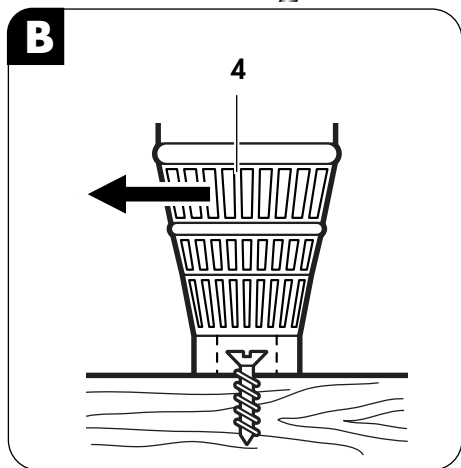
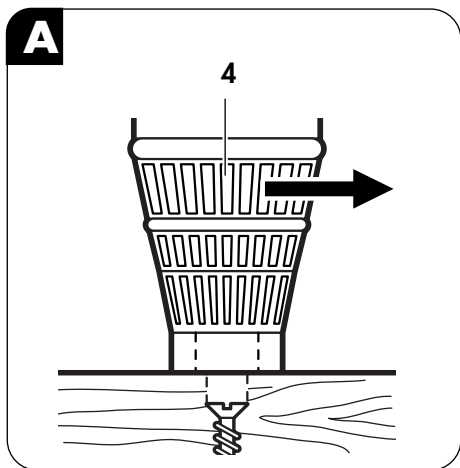
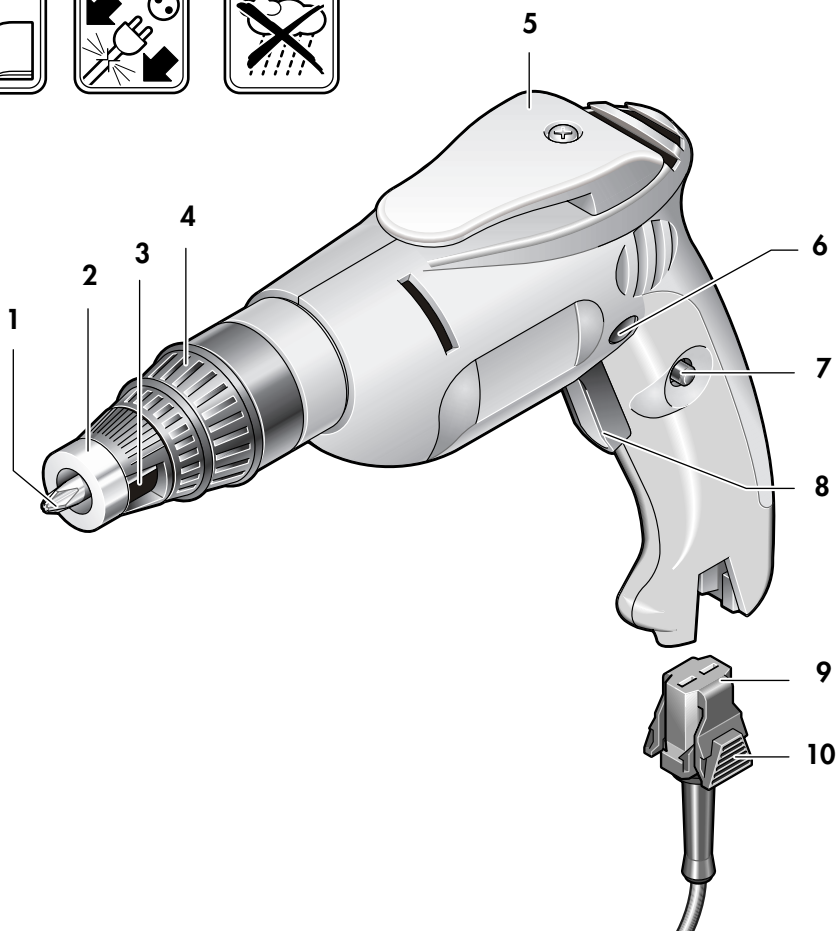


master

S 50 TB

Bedienungsanleitung
Operating Instructions
Istruzioni d'uso
Notice d'utilisation
Instrucciones para el manejo
Instruções de utilização
Gebruiksaanwijzing
Betjeningsvejledning
Bruksanvisning
Käyttöohje
Bruksanvisning
Οδηγίες χειρισμού
Kullanım kılavuzu
Instrukcja obsługi
Kezelési Utasítás
Návod k obsluze
Návod na obsluhu
Instrucțiuni de utilizare
Navodila za uporabo
Ръководство на потребителя
Kasutusjuhend
Vartojimo informacija
Eksploatacījas instrukcija
Руководство по эксплуатации







Para poder trabajar sin peligro con el aparato, debe Ud. leer completamente las instrucciones de manejo, así como los folletos con indicaciones de seguridad, y seguir estrictamente las indicaciones allí descritas.



Cada vez que vaya a utilizar la máquina controle el estado del enchufe y del cable. Deje sustituirlos por un especialista en caso de que estén deteriorados. Conecte el enchufe en el tomacorriente únicamente cuando la máquina esté desconectada.



El aparato no se puede humedecer ó ser funcionado en lugares húmedos.

- Utilizar calzado fuerte.
- Póngase una redecilla, si lleva el pelo largo.
- Siempre mantener el cable de red detrás del aparato.
- Al emplear el aparato en el exterior, conectarlo a través de un fusible diferencial ajustado a una corriente de disparo máxima de 30 mA. Únicamente emplear cables de prolongación homologados para el uso en exteriores que vayan protegidos contra salpicaduras de agua.

- Trabajar solamente con útiles en perfecto estado.
- Tenga cuidado con los conductores eléctricos y las tuberías de gas y de agua ocultos: controlar el área de trabajo, p. ej., con un detector de metales.
- Antes de enchufar el aparato: desconectar siempre el interruptor principal. Al terminar el trabajo: sacar el enchufe.
- Antes de efectuar cualquier trabajo en el aparato, sacar el enchufe de la base. No llevar nunca el aparato asíéndolo por el cable.
- Tender el cable de prolongación manteniéndolo alejado del sitio de trabajo.
- El aparato debe de ser utilizado siempre bajo vigilancia.
- Guardar el aparato y los accesorios en un lugar fuera del alcance de los niños.
- No taladrar ni remachar en la carcasa, p. ej., para identificar el aparato, ya que ello podría mermar la eficacia del aislamiento de protección. Utilice etiquetas adhesivas.
- Utilizar sólo accesorios originales de WÜRTH.**

 **Indicaciones de seguridad adicionales ver hoja.**

Características técnicas

| | |
|------------------------------------|------------------|
| Atornilladora para reformas | S 50 TB |
| Nº de pedido | 0702 050 X |
| Potencia absorbida nominal | 500 W |
| Potencia útil | 255 W |
| Revoluciones en vacío | 0 – 4 650 r.p.m. |
| Portaútiles | 1/4 " |
| Ø de tornillos | 5,0 mm |
| Par de giro a carga nominal | 0,67 Nm |
| Peso aprox. | 1,5 kg |
| Clase de protección | □ / II |

Elementos del aparato

- 1 Punta de atornillar
- 2 Tope de profundidad
- 3 Portapuntas
- 4 Anillo de ajuste para tope de profundidad
- 5 Gancho de sujeción al cinturón
- 6 Inversión del sentido de giro
- 7 Botón de enclavamiento del interruptor
- 8 Interruptor de conexión / desconexión
- 9 Módulo de cable de red
- 10 Enclavamiento de módulo de cable de red

¡Los accesorios descritos e ilustrados en las instrucciones de servicio no siempre están comprendidos en el volumen de entrega!

Utilización reglamentaria

Este aparato ha sido proyectado para atornillar y aflojar tornillos.

El usuario es el responsable exclusivo de los daños que puedan derivarse de una utilización antirreglamentaria.

Puesta en funcionamiento

Cerciorarse de que la tensión de la red sea correcta: El voltaje de la fuente de alimentación tiene que coincidir con los datos de la placa de características del aparato.

Cable de alimentación

No es admisible emplear cables de red deteriorados, debiendo sustituirse de inmediato.

Presionar el enclavamiento **10** por ambos lados y extraer el módulo de cable de red **9** de la empuñadura.

Emplee el módulo de cable de red sólo en herramientas eléctricas Würth. No intente accionar otros aparatos con él.

Conexión y desconexión

Conexión: Presionar el conmutador de conexión/desconexión **8**. Las revoluciones se ajustan conforme a la presión ejercida sobre el conmutador.

Desconexión: Para su desconexión, soltar el conmutador de conexión/desconexión **8**.

Enclavamiento para el funcionamiento continuo

Con el conmutador de conexión/desconexión **8** presionado hasta el tope (= máximas revoluciones) presionar el botón de enclavamiento **7**.

Para desenclavar el conmutador de conexión/desconexión **8** presionarlo nuevamente y soltarlo.

Control electrónico de velocidad

Esta máquina está equipada con un interruptor de onda completa. Se puede seleccionar la velocidad en una gama de 0–4 650 r.p.m. adaptándola para trabajar distintos materiales y para distintas aplicaciones.

En caso de esfuerzo elevado y velocidad baja durante un tiempo prolongado es posible que el motor sea calentado excesivamente.

Deje que el motor se enfríe con velocidad más alta en marcha en vacío.

Conmutador del sentido de giro

Presionando hasta el tope el conmutador del sentido de giro **6** se hace que la máquina marche en la dirección correspondiente.

¡Atención! ¡Modificar el sentido de giro solamente cuando la máquina esté parada!

Algunas indicaciones para la utilización

Punta de destornillador

Para sustituir la punta de destornillador **1** desmontar el tope de profundidad **2**. Seguidamente puede retirarse la punta de destornillador de su alojamiento **3** e insertar en él la punta de destornillador nueva. Montar nuevamente el tope de profundidad.

Embrague

Incluso con la máquina funcionando puede colocarse el tornillo sobre la punta de destornillador, ya que ésta se encuentra detenida. La máquina se embraga solamente al presionarla axialmente al atornillar. Al asentar el tope de profundidad contra el material base se desembraga la máquina. En ese caso se detiene la punta de destornillador.

Tope de profundidad

La profundidad de atornillado se fija con el anillo de ajuste **4**.

1 vuelta = 1,4 mm

Giro hacia la derecha (ver figura **A**):

El tornillo se enrosca a mayor profundidad.

Giro a la izquierda (ver figura **B**):

El tornillo se enrosca a menor profundidad.

Para ajustar la profundidad de atornillado se recomienda comenzar con una profundidad de atornillado menor e ir incrementándola hasta alcanzar la profundidad deseada.

Mantenimiento y conservación

- ❑ Antes de cualquier manipulación en el aparato extraer el enchufe de la red.

Semanalmente, o con mayor frecuencia si el uso es intenso:

- Limpiar las rejillas de ventilación.
- Soplar el motor con aire comprimido seco.

Si a pesar de sus esmerados procesos de fabricación y control el aparato llegara a fallar, la reparación deberá realizarse por un taller de servicio autorizado para herramientas neumáticas o eléctricas Würth.

Para cualquier consulta o al solicitar piezas de repuesto es imprescindible indicar siempre el nº de artículo que figura en la placa de características del aparato.

La lista actualizada para las piezas de repuesto de este aparato puede obtenerse en internet bajo "<http://www.wuerth.com/partsmanager>", o adquirirse en el establecimiento Würth más cercano.

Garantía

Para este aparato Würth concedemos una garantía a partir de la fecha de compra (comprobación mediante factura o albarán de entrega) de acuerdo con las disposiciones que marca la ley en el respectivo país. Los defectos serán subsanados mediante reparación o reposición del aparato, según se estime conveniente.

No quedan cubiertos por la garantía los daños originados por un desgaste natural, sobrecarga o utilización inadecuada.

Las reclamaciones solamente pueden tramitarse si entrega el aparato sin desmontar a un establecimiento Würth, a personal del Servicio Exterior Técnico Würth, o a un taller de servicio autorizado para herramientas eléctricas Würth.

Protección del medio ambiente



Recuperación de materias primas en lugar de producir desperdicios

El aparato, los accesorios y el embalaje debieran someterse a un proceso de recuperación que respete el medio ambiente.

Para efectuar un reciclaje selectivo se han identificado las piezas de plástico.

Información sobre ruidos y vibraciones

La valoración de la presión acústica de la máquina es normalmente 76 dB (A). El nivel de ruido, con la máquina trabajando, podrá sobrepasar circunstancialmente 85 dB (A).

Usar protectores auditivos!

La vibración en la mano del operario es normalmente menor de 2,5 m/s².

CE Declaración de conformidad

Declaramos bajo nuestra sola responsabilidad que este producto está en conformidad con las normas o documentos normalizados siguientes:

EN 55 014-1, EN 55 014-2, EN 60 745-1, EN 60 745-2-2, EN 61 000-3-2, EN 61 000-3-3 de acuerdo con las regulaciones 73/23/CE, 98/37/CE, 89/336/CEE.

CE 04

Adolf Würth GmbH & Co. KG

M. Wölflé

R. Bauer

Würth worldwide:

Würth Albania Ltd.

Rr. Asim Vokshi
Pall 4/91 Ap. 9
Al-Tirana
Albania
Tel. +355/42/29748
Fax. +355/42/29748
wuerthal@cc.al.edu.org

Würth Armenia Co. Ltd.

63 Tigran Mets Ave.
AM-375005 Yerevan
Armenia
Tel. +3741/559970
Fax. +3741/559972
wuerth@armco.com

Würth Handelsges.m.b.H.

Würth Strasse 1
AT-3071 Böheimkirchen
Austria
Tel. +43/2743/70700
Fax. +43/2743/7070333
info@wuerth.at

Würth Australia Pty Ltd

4 Redwood Drive
AU-Dingly Vic 3172
Australia
Tel. +61/3/95517244
Fax. +61/3/95512994
info@wurm.com.au

Würth Aztur Ltd

Mir Galati Str. 63
AZ-370134 Baku
Azerbaijan
Tel. +994/12/601934
Fax. +994/12/601934
wuerth@aztur.net

Würth BH d.d.

Dzamel Biedla 162
BA-71000 Sarajevo, BiH
Bosnia
Tel. +387/33/461770
Fax. +387/33/461825

Würth Belux N.V.

Everdongenlaan 29
BE-2300 Turnhout
Belgium
Tel. +32/14/445566
Fax. +32/14/423077
info@wuerth.be

Würth Bulgaria EOOD

Iskarsko Choussee Boul. 12
BG-1592 Sofia
Bulgaria
Tel. +359/2/9659955
Fax. +359/2/9659966
wuerth_bg@bim.net

Würth Belarus Ltd.

Botanicheskaja Str. 5a-603
BY-220038 Minsk
Belarus
Tel. +375/172/363919
Fax. +375/172/852512
wuerthbel@open.by

Würth AG

Dornymwend 11
CH-4144 Arlesheim
Switzerland
Tel. +41/61/7059111
Fax. +41/61/7059494
info@wuerth-ag.ch

Würth Guangzhou

International Trading Co., Ltd.
Room 601, North Tower,
Nantian Building,
3 Jianguang Road
Tianhe High and New
Technology
Industry Development Zone
CN-510663 Guangzhou
China
Tel. +86/20/85552840
Fax. +86/20/855550245
wurzhsz@public.guangzhou.gd.cn

Würth Hong Kong Co. Ltd.

Unit B 6/F Prince Ind Bldg
106 King Fok St.
San Po Kong, Kowloon
CN-Hong Kong
China
Tel. +85/2/2750818
Fax. +85/2/27530084
info@wuerth-hk.com

Würth China-Shanghai

Langfang Trading Co., Ltd.
2nd Floor (West)
No. 18 Factory Site
No. 481 Gu Ping Road
CN-200233 Shanghai
China
Tel. +86/21/64951418
Fax. +86/21/64848610
wuerthcn@public3.cta.net.cn

Würth Tianjin International Trade Co., Ltd.

Jie Fang Xian Lu Str. 518-1
CN-300221 Tianjin
China
Tel. +86/22/88242263
Fax. +86/22/88243813
tjwuerth@public.tpt.tj.cn

Wuerth Cyprus LTD

Strovolos industrial estate
P.O. Box 8899
CY-2083 Nicosia
Cyprus
Tel. +357/22/512086
Fax. +357/22/512091
wuerthcy@cyfanet.com.cy

Würth, spol. s r.o.

Sazeková 5
CZ-10800 Praha 10
Czech Republic
Tel. +420/2/72106111
Fax. +420/2/72106119
info@wuerth.cz

Würth GmbH & Co. KG

Postfach
D-73560 Künzelsau
Reinhold-Würth-Str. 12-16
DE-74653 Künzelsau
Germany
Tel. +49/7940/15/0
Fax. +49/7940/15/1000
info@wuerth.com

Würth Danmark A/S

Almøgtave 6
DK-6000 Kalundborg
Denmark
Tel. +45/79/323232
Fax. +45/75/517250
wuerth@danmark.dk

Würth Estonia AS

Liimi 3 A
EE-10621 Tallinn
Estonia
Tel. +372/6563509
Fax. +372/6563494
wuerth@eurt.ee

Würth Egypt For Trading S.A.E.

27th. Km Alexandria Cairo
Desert Road, Behind Mercedes
EG-Amriya Alexandria
Egypt
Tel. +2/03/4700432
Fax. +2/03/4700432
wuerth@wuerthegypt.com

Würth España S.A.

Polligo Riera de Caldes
Carriar Dells Jorcas 23
ES-08184 Palau de Plegamans
Barcelona
Spain
Tel. +34/93/8629500
Fax. +34/93/8646203
webmaster@wuerth.es

Würth Oy

Herajoki
FI-11710 Riihimäki
Finland
Tel. +358/19/77701
Fax. +358/19/772901
wuerth@wuerth.fi

Würth France S.A.

Z.I. Ouest
Rue Georges Besse
FR-67158 Erstein Cedex
France
Tel. +33/3/88645300
Fax. +33/3/88646200

Würth U.K. Ltd.

1 Centurion Way
Eriih
GB-Kent DA 18 4 AE
Great Britain
Tel. +44/208/3196000
Fax. +44/208/3196400
info@wuerth.co.uk

Würth Georgia Ltd.

Marshall Gelovani Avenue 36
GE-380059 Tbilisi
Georgia
Tel. +995/32/530610
Fax. +995/32/250610
gewerth@geaussen.net

Würth Hellas S.A.

23. Klm National Road
Athens-Lamia
145 68 Krioneri Attikis
P.O. Box 51877
Athens
GR-145 02 Agios Stefanos
Greece
Tel. +30/1/6290800
Fax. +30/1/8134756
info@wuerth.gr

Würth-Hrvatska d.o.o.

Franje Lučka 23/III
HR-1000 Zagreb
Croatia
Tel. +385/1/3498784
Fax. +385/1/3498783
wuerth.hr@znet.hr

Würth Szerelési-technika KFT

Gyár utca 2
HU-2040 Budaörs
Hungary
Tel. +36/23/4211730
Fax. +36/23/421777
wuerth@wuerth.hu

PT Wuerth Indeh

Jl. Meryua Iir Raya No. 82 A-B
ID-Jakarta 11360
Indonesia
Tel. +62/21/5860036
Fax. +62/21/5861403
wuerth@idola.net.id

Würth Ireland Ltd.

Monacline Industrial Estate
Ballysion Road
IR-Limerick
Ireland
Tel. +353/61/412911
Fax. +353/61/412428
wuerth@ireland.ie

Würth Israel Ltd.

Azon Halavor 2
Zone 1
IL-Caesaria Industrial Park
P.O. Box 3585
IL-Caesaria Industrial Park
Zip 38900
Israel
Tel. +972/4/6273939
Fax. +972/4/6270999

Wuerth India Pvt. Ltd.

33, Santosh Building,
Marol Co-operative Industrial
Estate,
M V Road, Andheri (East)
IN-Mumbai 400 059
India
Tel. +91/22/8507203
Fax. +91/22/8507020
wuerth@bom4.vsnl.net.in

Würth Teheran Ltd.

Pasdaran St.-Corner of
Negarestane S-No.183
IR-16619 Teheran-Iran
Iran
Tel. +98/21/2842828
Fax. +98/21/2856171
wuerthtehran@irost.com

Würth à Islandi ehf.

Vesluhraun 5
IS-2100 Gardabær
Iceland
Tel. +354/5302000
Fax. +354/5302001
ebse@wuerth.is

Würth S.r.l. - GmbH

Via Stazione, 51
I-39044 Egna (BZ) 111
Tel. +39/0471/828 111
Fax. +39/0471/828 600
vendite@wuerth.com

Würth-Jordan Co. Ltd.

Al-Yadoudh
Jordan
P.O. Box 951
JO-Amman-11592
Jordan
Tel. +962/6/4122512
Fax. +962/6/4122510
wuerthjo@go.com.jo

Würth Japan Co., Ltd.

MT Building
33 Sanmaicho, Kanagawa-ku
JP-Yokohama 221-0862
Japan
Tel. +81/45/4884186
Fax. +81/45/4884187
sol_yud@wuerth.co.jp

Würth Nippon GmbH & Co. KG

67 Tsuruja Bldg., 1-29-15
Shinyokohama, Kohoku-Ku
JP-Yokohama 222-0033
Japan
Tel. +81/45/4704633
jwenn@poem.ocn.ne.jp

Wuerth Kenya Ltd.

P.O. BOX 16751
Meru Road
KE-Mombasa
Kenya
Tel. +254/11/312403
Fax. +254/11/312437
wuerth@africaonline.co.ke

Würth Foreign Swiss Company Ltd.

3 Ekibek Boulevard
KG-Bishkek, 720040
Kyrgyzstan
Tel. +996/312/227976
Fax. +996/312/661025
wuerth@mfiklo.bishkek.sw

Würth Kosovo

No. 36 Pashe Dibra
Bregu i diellit
Prishtine
Tel. +377/44/186514
wuerthkosovo@hotmail.com

Würth Korea Co. Ltd.

128-1, O-Keum Dong,
KR-Song Pa-Gu, Seoul, Korea
(138-859)
South Korea
Tel. +82/2/4009311
Fax. +82/2/4009315
wuerth-kr@wuerth.co.kr

Wuerth Kazakhstan Ltd.

Abai 125, 2nd floor
KZ-480008, Almaty
Kazakhstan
Tel. +7/3272/622432
Fax. +7/3272/622495
wurtkaz@kaznet.kz

Würth Lietuva

Darius ir Gireno 21
LT-2038 Vilnius
Lithuania
Tel. +370/2/263045
Fax. +370/2/264108
info@wuerth.lt

Würth Reinsurance Company, S.A.

B.P. 2217
L-1022 Luxembourg
Siège social
65, Avenue de la gare
LU-1611 Luxembourg
Tel. +352/494177
Fax. +352/494188

Würth Maroc SARL

48 Avenue Pasteur
MA-Casablanca 20150
Marocco
Tel. +212/2/2405700
Fax. +212/2/2405706

Würth Moldova Ltd.

B-Șulăvan cel Mare, nr. 4
Hotel National
MD-Chisinau
Moldavia
Tel. +373/2/540398
Fax. +373/2/540398

Würth Makedonien GmbH ul.

Gorce Petrov 108a
MK-91000 Skopje
Macedonia
Tel. +389/233/2230
Fax. +389/233/2083
wuerthmk@unet.com.mk

Würth Caraibes Sarl

S.I. Cocotte Canal
MQ-97224 Ducos-Martinique
Tel. +596/560791
Fax. +596/564369
wuerth.caraibes@wanadoo.fr

Würth Limited

Würth House
Trijq il-Masgar
MT-GRM019
Malta
Tel. +356/4464604
Fax. +356/441081
wuerth@malnet.net

Wuerth (Malaysia) Sdn. Bhd.

6, Jalan Pemas 9/13
Taman Pemas Jaya
MY-81750 Masai Johor
Malaysia
Tel. +60/7/3876280
Fax. +60/7/3878172
wuerth@po.jaring.my

Würth Nederland B.V.

Moeskampweg 13
NL-5222 AW 't Hertogenbosch
Postbus 344
NL-5201 AH 't Hertogenbosch
Netherlands
Tel. +31/373/629191
Fax. +31/373/613137
info@wuerth.nl

Würth Norge AS

Postboks 84
NO-1483 Skytta
Morteviken 12, Gjellerasen
Næringspark
NO-1481 Hagan
Norway
Tel. +47/670/62500
Fax. +47/670/62711
kontakt@wuerth.no

Würth New Zealand Ltd.

42 Hobill Avenue,
P.O. Box 97079
Manukau City
NZ-South Auckland/Mail
Centre
New Zealand
Tel. +64/9/2623040
Fax. +64/9/2623030
info@wuerth.co.nz

Wuerth Philippines, Inc.

Air-Rich Building,
Km. 19.5 East Service Road,
South Expressway
PH-Parañaque City,
Philippines
Tel. +63/2/8382697
Fax. +63/2/8382195
wuerthphil@pacific.net.ph

Würth Polska Sp. z o.o.

ul. Plochinska 33
PL-03-004 Warszawa
Poland
Tel. +48/22/819041
Fax. +48/22/8117190
biuro@wuerth.pl

Würth Portugal Technica de Montagem, Lda.

Estrada Nacional, 249-4
Abrunhosa
PT-21-089 Sintra
Portugal
Tel. +351/21/9157200
Fax. +351/21/9151038
wuerth.portugal@mail.telepac.pt

Würth Romania S.R.L.

Zapada Mielior 16-18
Sector 1
RO-Bucarest 71529
Romania
Tel. +40/01/2323823
Fax. +40/01/2323893
wuerth@moon.ro

Wuerth Mittelrussland c/o Lagovaz

Transportnija Ul. 20
RU-394043 Voronezh
Russia
Tel. +7/0732/727065
Fax. +7/0732/727065
wuerth@wurm.ru

Würth Irtysh ul.

Idobrowskaja 8/1
RU-644099 Omsk
Russia
Tel. +7/0732/727065
Fax. +7/0732/727065
wuerth@gn.net.ru

Würth Ukraine Ltd.

Maschnyivnava, 44
UA-Kiev 03680
Ukraine
Tel. +380/44/4466376
Fax. +380/44/4466467
kiew@wuerth.ua

Würth Central Purchasing

91 Grant Street
US-Ramsey, NJ 07446
USA
Tel. +1/201/9951111
Fax. +1/201/9959908

Würth Technik

Halikar Dulligi 132-1
UZ-706800 Navoi
Uzbekistan
Tel. +998/79/2235207
Fax. +998/79/2235207
danijar@wuerth.com.uz

Cong ty TNHH Vu Viet

9/3 Ly Van Phuc
Tan Dinh Ward- Dist 1
VN-Ho Chi Minh City
Vietnam
Tel. +84/8/8205636
Fax. +84/8/8205634
vuvieth@hcm.vnn.vn

Würth S.P. Petersburg

Prospekt Dunaiski 68
RU-192 288 St. Petersburg
Russia
Tel. +7/812/1726166
Fax. +7/812/1726085
web@wurm.spb.ru

ZAO Wuerth-Ural

Institutskaja, 6, of. 202
RU-620016 Ekaterinburg
Russia
Tel. +7/3432/432393
Fax. +7/3432/432393
wuerth_ural@ural.ru

ZAO Wuerth-Volga

Novosadovaja st., 221, of. 205
RU-443011 Samara
Russia
Tel. +7/8462/703252
Fax. +7/8462/703252
wuerth_ural@ural.ru

For more countries and information see <http://www.wuerth.com>



Niederlassungen:

Aachen
Jülicher Straße 236-248
52070 Aachen
Telefon (02 41) 5 68 79 70
Telefax (02 41) 5 68 79 50
nl.aachen@wuerth.com

Aalen
Robert-Bosch-Straße 47
73431 Aalen
Telefon (0 73 61) 92 30 30
Telefax (0 73 61) 92 30 50
nl.aalen@wuerth.com

Augsburg
Flotowstraße 15
86368 Gersthahn
Telefon (0 82 21) 2 97 61 20
Telefax (0 82 21) 2 97 61 20
nl.augsburg@wuerth.com

Backnang
Gewerbegebiet, Backnang-Süd
Bemlin Erlenväldchen 8
71522 Backnang
Telefon (0 71 91) 90 40 40
Telefax (0 71 91) 90 40 50
nl.backnang@wuerth.com

Bad Mergentheim
Im Hauptort Würth, Gebäude 1
97980 Bad Mergentheim
Telefon (0 79 31) 29 04 05
Telefax (0 79 31) 92 40 50
nl.bad-mergentheim@wuerth.com

Bamberg
Biegenhofstraße 24
96103 Hollstadt
Telefon (09 511) 7 00 84 80
Telefax (0 951) 70 08 50
nl.bamberg@wuerth.com

Bayreuth
Hasenweg 6
54488 Bayreuth
Telefon (09 211) 7 92 05 00
Telefax (09 211) 7 92 05 50
nl.bayreuth@wuerth.com

Berlin-Charlottenburg
Spandauer Damm 60-64
10559 Berlin
Telefon (0 30) 32 67 84 30
Telefax (0 30) 32 67 83 51
nl.berlin-charlottenburg@wuerth.com

Berlin-Hohenschönhausen
Hohenschönhäuser
13053 Berlin
Telefon (0 30) 98 60 01 55
Telefax (0 30) 98 60 01 55
nl.berlin-hohenschoenhausen@wuerth.com

Berlin-Reinickendorf
Oranienhof
Seestraße/Oudenerstraße 16
13347 Berlin
Telefon (0 30) 405 08 27 60
Telefax (0 30) 405 08 27 53
nl.berlin-reinickendorf@wuerth.com

Biberach
Riss-Center
Riss-Straße 19
88400 Biberach
Telefon (0 73 51) 5 87 98 50
Telefax (0 73 51) 5 87 98 50
nl.biberach@wuerth.com

Bielefeld
Oliver Hilligasser Str. 37
33699 Bielefeld
Telefon (05 21) 9 24 18 10
Telefax (05 21) 9 24 18 27
nl.bielefeld@wuerth.com

Bochum
Harperer Feld 27
44805 Bochum
Telefon (02 34) 9 55 43 03
Telefax (02 34) 9 55 43 50
nl.bochum@wuerth.com

Böblingen
Hanns-Klemm-Straße 46
71034 Böblingen-Hulb
Telefon (0 70 31) 2 11 76 00
Telefax (0 70 31) 2 11 76 50
nl.boebingen@wuerth.com

Braunschweig
Hansestraße 66
38112 Braunschweig
Telefon (05 31) 3 54 78 90
Telefax (05 31) 3 54 78 90
nl.braunschweig@wuerth.com

Bremen
Gewerbegebiet Boyermstraße
Straubinger Straße 11
28219 Bremen
Telefon (04 21) 3 99 88 80
Telefax (04 21) 3 99 88 51
nl.bremen@wuerth.com

Chemnitz
Gewerbegebiet
Südring/Neefestraße
Carl-Liebowitz-Straße 5
09116 Chemnitz
Telefon (03 71) 2 71 47 40
Telefax (03 71) 2 71 47 50
nl.chemnitz@wuerth.com

Cottbus
Gewerbegebiet
An der Reichsbahn
Am Gleis 15
03042 Cottbus-Sandow
Telefon (03 55) 7 56 61 00
Telefax (03 55) 7 56 61 50
nl.cottbus@wuerth.com

Craillheim
Industriegebiet Zur Flügelsau
Rudolf-Richter Straße 60
74564 Craillheim
Telefon (0 79 51) 96 37 30
Telefax (0 79 51) 96 37 50
nl.craillheim@wuerth.com

Darmstadt
Weiterstraße 19
64531 Weiterstadt
Telefon (0 61 50) 18 18 00
Telefax (0 61 50) 18 18 50
nl.darmstadt@wuerth.com

Dortmund
Wilhelmstraße 35A
59439 Holscheide
Telefon (0 20 03) 91 12 62 00
Telefax (0 20 03) 91 26 50
nl.dortmund@wuerth.com

Dresden-Löbtau
Waldstraße 37
01159 Dresden
Telefon (03 511) 4 38 47 40
Telefax (03 511) 4 38 47 50
nl.dresden-loebtau@wuerth.com

Dresden-Mickten
Marie-Curie-Straße 6
01139 Dresden
Telefon (03 511) 4 14 53 00
Telefax (03 511) 4 14 53 50
nl.dresden-mickten@wuerth.com

Düsseldorf
Lierenfelder Straße 53
40231 Düsseldorf
Postfach 103532
40046 Düsseldorf
Telefon (02 11) 9 73 06 00
Telefax (02 11) 9 73 06 50
nl.duesseldorf@wuerth.com

Erfurt
Über dem Feldgarten 11
99198 Erfurt-Linderbach
Telefon (03 611) 4 20 57 00
Telefax (03 611) 4 20 57 50
nl.erfurt@wuerth.com

Essen
Heinz-Bäcker-Straße 15
45356 Essen
Telefon (02 011) 8 66 45 00
Telefax (02 011) 8 66 45 50
nl.essen@wuerth.com

Esslingen
Pfingler Straße 45
73079 Dettingen
Telefon (0 71 53) 92 94 00
Telefax (0 71 53) 92 94 50
nl.esslingen@wuerth.com

Frankfurt
Weiskirchen, Gewerbegebiet, Ost
Dammersstraße 19
63110 Rodgau
Telefon (0 61 06) 84 01 00
Telefax (0 61 06) 84 01 50
nl.rodgau@wuerth.com

Frankfurt II
Hans-Dieter-Straße 338
60314 Frankfurt/Main
Telefon (0 69) 42 69 38 50
Telefax (0 69) 42 69 38 50
nl.frankfurt-main@wuerth.com

Freiburg
Industriegebiet Nord
Miltnerstraße 5
79108 Freiburg
Telefon (07 61) 5 59 66 00
Telefax (07 61) 5 59 66 50
nl.freiburg@wuerth.com

Gera
Gewerbegebiet Bielaebach Ost
Heinrich-Hertz-Straße 14
07552 Gera
Telefon (03 65) 4 37 28 00
Telefax (03 65) 4 37 28 50
nl.gera@wuerth.com

Gießen
Gewerbegebiet Gießen-West
Robert-Bosch-Straße 16
35398 Gießen
Telefon (06 41) 9 62 36 50
Telefax (06 41) 9 62 36 50
nl.giessen@wuerth.com

Göppingen
Industriegebiet Ost
Heilbronner Straße 12
73037 Göppingen
Telefon (0 71 61) 6 80 61 00
Telefax (0 71 61) 6 89 00 00
nl.goeppingen@wuerth.com

Goslar
Gewerbegebiet Bassegeige
Alte Heerstraße 15
38638 Goslar
Telefon (0 5 231) 35 19 30 00
Telefax (0 5 231) 3 51 93 50
nl.goslar@wuerth.com

Halle (Saale)
Deltitzcher Straße 70
06112 Halle (Saale)
Telefon (03 45) 6 85 90 10
Telefax (03 45) 5 75 56 54
nl.halle-saale@wuerth.com

Hamburg
Industriegebiet Nettelkrögen
Gutenbergring 44
22848 Norderstedt
Telefon (0 40) 53 43 61 50
Telefax (0 40) 53 43 61 50
nl.hamburg@wuerth.com

Hamburg-Süd
Hilmspark Hittfeld
Helmweg 6-16
21188 Hittfeld
Telefon (0 41 05) 58 44 00
Telefax (0 41 05) 58 44 50
nl.seveahl@wuerth.com

Hannover
Gewerbegebiet Godshorn
Bismarck-Straße 37
30855 Langenhagen-Godshorn
Telefon (05 111) 7 86 80 90
Telefax (05 111) 7 86 80 50
nl.hannover@wuerth.com

Heidelberg
Gewerbegebiet Rohrbach-Süd
Rechenbacher Straße 1/1
69126 Heidelberg
Telefon (0 62 21) 5 89 88 00
Telefax (0 62 21) 5 89 88 50
nl.heidelberg@wuerth.com

Heilbronn
Dieselstraße 8
74076 Heilbronn
Telefon (0 71 31) 95 56 00
Telefax (0 71 31) 95 56 50
nl.heilbronn@wuerth.com

Ingolstadt
Ernststraße 8
85071 Ingolstadt
Telefon (08 41) 95 67 78 70
Telefax (08 41) 9 31 87 51
nl.ingolstadt@wuerth.com

Jena
Lößelstraße Straße 80
07749 Jena
Telefon (0 36 41) 45 12 00
Telefax (0 36 41) 45 12 50
nl.jena@wuerth.com

Karlsruhe
Prinzstraße 7a
76139 Karlsruhe
Handwerk Holz
Telefon (07 21) 62 52 20 00
Telefax (07 21) 6 25 22 50
nl.karlsruhe@wuerth.com

Kassel
Industriegebiet Waldau West
Otto-Hahn-Straße 18
34123 Kassel
Telefon (05 61) 9 98 68 00
Telefax (05 61) 9 98 68 50
nl.kassel@wuerth.com

Kempten
Messerschmittstraße 16
87437 Kempten
Telefon (08 31) 5 74 48 00
Telefax (08 31) 5 74 48 50
nl.kempten@wuerth.com

Kiel
Seekoppelweg 7a
24113 Kiel
Telefon (04 31) 6 47 40 50
Telefax (04 31) 6 47 40 50
nl.kiel@wuerth.com

Koblenz
Auf dem Hahnenberg 51
56218 Müllheim-Kärllich
Telefon (0 26 30) 94 70 00
Telefax (0 26 30) 94 70 50
nl.koblenz@wuerth.com

Köln
Köhlstraße 43
50827 Köln-Ossendorf
Telefon (0 22 31) 95 64 42 00
Telefax (0 22 31) 95 64 42 50
(08 00) 8 65 13 90
nl.koeln@wuerth.com

Künzelsau-Gaisbach
Verkaufsniederlassung
Schillerstraße 22
74653 Gaisbach
Telefon (0 79 40) 15 25 55
Telefax (0 79 40) 15 45 55
nl.gaisbach@wuerth.com

Landshut
Sonnenring 17a
84032 Aldorf
Telefon (08 71) 9 53 71 00
Telefax (08 71) 9 53 71 50
nl.landshut@wuerth.com

Le Stetten
Industriegebiet Stetten
Siemlinger Straße 65
70771 Le Stetten
Telefon (07 11) 22 06 29 00
Telefax (07 11) 22 06 29 50
nl.leintalden-ochtingen@wuerth.com

Leipzig
Industriegebiet Nord
04178 Leipzig/Rückmarsdorf
Telefon (03 41) 4 90 14 40
Telefax (03 41) 4 90 14 40
nl.leipzig@wuerth.com
Würth Service-Container
Am Airport 2000
Postfach 1244
04029 Leipzig
Telefon (03 41) 2 24 19 76
Telefax (03 41) 2 24 19 77
Funk (01 70) 6 33 70 73
ans@wuerth.com

Leonberg
Herlichstraße 10
71229 Leonberg-Ellingen
Telefon (0 71 52) 9 28 24 00
Telefax (0 71 52) 9 28 24 50
nl.leonberg@wuerth.com

Lübbeck
Taschnmacherstraße 10
23556 Lübbeck (Roggenhorst-Nord)
Telefon (04 51) 8 71 92 00
Telefax (04 51) 8 71 92 50
nl.luebeck@wuerth.com

Magdeburg
Silberbergweg 29
39128 Magdeburg
Telefon (03 91) 2 55 87 70
Telefax (03 91) 2 55 87 50
nl.magdeburg@wuerth.com

Mainz
Carl-Zeus-Straße 13
55129 Mainz-Hechtsheim
Telefon (0 61 31) 6 27 39 00
Telefax (0 61 31) 6 27 39 50

Mannheim
Frauenhoferstraße 7
68309 Mannheim
Telefon (06 21) 7 27 46 00
Telefax (06 21) 7 27 46 50
nl.mannheim@wuerth.com

Minden
Ringer Straße 19-51
32427 Minden
Telefon (05 71) 82 97 68 50
Telefax (05 71) 3 96 38 53
nl.minden@wuerth.com

Mönchengladbach
Gewerbegebiet Engellack
Borsigstraße 13
41066 Mönchengladbach
Telefon (0 21 61) 4 77 69 00
Telefax (0 21 61) 4 77 69 50
(08 00) 2 16 40 50
nl.moenchengladbach@wuerth.com

München
Am Lenzteichfeld 2
85377 Ismaning
Telefon (0 89) 96 07 03 00
Telefax (0 89) 96 07 03 50
nl.muenchen-ismanning@wuerth.com

München 2
Rillerstraße 65
80339 München
Telefon (0 89) 43 19 72 00
Telefax (0 89) 43 19 72 50
nl.muenchen-lue@wuerth.com

Münster
Harkortstraße 11
48163 Münster
Telefon (02 51) 2 65 37 00
Telefax (02 51) 2 65 37 50
nl.muenster@wuerth.com

Neubrandenburg
Gneisstraße 8
17036 Neubrandenburg
Telefon (03 99) 4 30 48 00
Telefax (03 99) 4 30 48 50
nl.neubrandenburg@wuerth.com

Nordhausen
Freiherr-vom-Stein-Straße 30c
99734 Nordhausen
Telefon (0 36 31) 4 78 93 00
Telefax (0 36 31) 47 89 50
nl.nordhausen@wuerth.com

Nürnberg
Lankersheimer Straße 10a
90461 Nürnberg
Telefon (09 111) 9 31 92 00
Telefax (09 111) 9 31 92 50
nl.nuernberg@wuerth.com

Offenburg
Robert-Bosch-Straße 2
77624 Offenburg-Elgersberg
Telefon (07 81) 9 69 84 00
Telefax (07 81) 9 69 84 50
nl.offenburg@wuerth.com

Oldenburg
Ammerländer Heerstraße 246
26129 Oldenburg
Telefon (04 41) 2 19 89 00
Telefax (04 41) 2 19 89 50
nl.oldenburg@wuerth.com

Onsbabrück
Haltlicher Masch 12
49084 Onsbabrück
Telefon (05 41) 9 09 01 00
Telefax (05 41) 9 09 01 50
nl.onsabrueck@wuerth.com

Paderborn
Frankfurter Weg 70-72
33103 Paderborn
Telefon (0 52 51) 8 71 91 30
Telefax (0 52 51) 8 73 67 50
nl.paderborn@wuerth.com

Papenburg
Siemensstraße 22-24
26871 Papenburg
Telefon (0 49 61) 66 87 00
Telefax (0 49 61) 66 87 50
nl.papenburg@wuerth.com

Passau
Regensburger Straße 14
94036 Passau
Telefon (08 51) 9 56 62 00
Telefax (08 51) 9 56 62 50
nl.passau@wuerth.com

Pforzheim
Gewerbegebiet
Wilderanger Höhe
Rastatter Straße 36
75179 Pforzheim
Telefon (0 72 31) 56 86 80
Telefax (0 72 31) 56 87 99
nl.pforzheim@wuerth.com

Potsdam
Am Verkehrtshof 1
14478 Potsdam
Telefon (03 31) 88 88 40
Telefax (03 31) 88 84 50
nl.potsdam@wuerth.com

Regensburg
Franz-Hanzl-Straße 4
93053 Regensburg
Telefon (09 41) 7 83 98 00
Telefax (09 41) 7 83 98 50
nl.regensburg@wuerth.com

Reutlingen
Industriegebiet West
Erdmann-Lassalle-Straße 55
72770 Reutlingen
Telefon (0 71 21) 56 95 00
Telefax (0 71 21) 56 95 50
nl.reutlingen@wuerth.com

Rhein-Sieg
Redcarstraße 2b
53842 Troisdorf-Spich
Telefon (0 22 41) 2 34 02 00
Telefax (0 22 41) 2 34 02 50
nl.rhein-sieg@wuerth.com

Rodgau
siehe bei Frankfurt/Main

Rosenheim
Isarstraße 1A
83026 Rosenheim
Telefon (0 80 31) 2 30 89 00
Telefax (0 80 31) 2 30 89 50
nl.rosenheim@wuerth.com

Rostock
Gewerbegebiet
Neu-Roggentiner-Straße 4
18184 Rostock
Telefon (06 81) 6 60 16 00
Telefax (03 82 04) 6 61 16 50
nl.rostock@wuerth.com

Saarbrücken
Im Rofeld 21
66115 Saarbrücken
Telefon (06 81) 9 48 65 00
Telefax (06 81) 9 48 65 50
nl.saarbruecken@wuerth.com

Schwäbisch Hall
Industriegebiet Hassental-Ost
Schillerstraße 41
74523 Schwäbisch Hall
Telefon (07 91) 4 07 23 00
Telefax (07 91) 4 07 23 50
nl.schwaebisch-hall@wuerth.com

Siegen
(Kaan-Marienborn)
Hauptstraße 84
57074 Siegen
Telefon (02 71) 6 60 49 00
Telefax (02 71) 6 60 49 29
nl.siegen@wuerth.com

Sinsheim
In der Au 22
74889 Sinsheim
Telefon (0 72 61) 40 21 00
Telefax (0 72 61) 40 21 50
nl.sinsheim@wuerth.com

Stuttgart
Kölner Straße 10
70376 Stuttgart
Telefon (0 714) 9 55 73 20
Telefax (0 714) 9 55 73 50
nl.stuttgart@wuerth.com

Trier
Ohmstraße 6-8
54292 Trier
Telefon (06 51) 4 36 99 90
Telefax (06 51) 4 36 99 50
nl.trier@wuerth.com

Ulm/Neu-Ulm
Carl-Zeus-Straße 3
89231 Neu-Ulm
Telefon (07 31) 9 78 98 90
Telefax (07 31) 9 78 98 50
nl.ulm-neu-ulm@wuerth.com

Urbach
Schomdorfer Straße 22
73660 Urbach
Telefon (0 71 81) 4 88 64 00
Telefax (0 71 81) 4 88 64 50
nl.urbach@wuerth.com

Villingen-Schwenningen
Industriegebiet Vockenhagen
Heinrich-Hertz-Straße 9
78052 Villingen-Schwenningen
Telefon (0 72 71) 87 19 50
Telefax (0 72 71) 87 19 50
nl.villingen-schwenningen@wuerth.com

Weingarten/Ravensburg
Hähnlestraße 5
88250 Weingarten
Telefon (07 51) 5 61 04 00
Telefax (07 51) 5 61 04 50
nl.weingarten-ravensburg@wuerth.com

Weißenburg
Hauptstraße 17-19
65203 Wiesbaden
Telefon (06 11) 1 86 97 00
Telefax (06 11) 1 86 97 50
nl.weissenburg@wuerth.com

Wuppertal
Industriegebiet
Nächstebeck
Mödinghofstraße 21
42279 Wuppertal
Telefon (02 02) 6 47 71 00
Telefax (02 02) 6 47 71 25
nl.wuppertal@wuerth.com

Würzburg
Gewerbegebiet Ost
Sandacker 11
97076 Würzburg
Telefon (09 31) 2 79 89 00
Telefax (09 31) 2 79 89 18
nl.wuerzburg@wuerth.com